

[19] 中华人民共和国国家知识产权局



[12] 发明专利申请公布说明书

[21] 申请号 200610123434.6

[51] Int. Cl.

G01V 1/00 (2006.01)

G01V 1/16 (2006.01)

G01V 1/20 (2006.01)

[43] 公开日 2007年4月25日

[11] 公开号 CN 1952690A

[22] 申请日 2006.11.10

[21] 申请号 200610123434.6

[71] 申请人 周良勇

地址 510095 广东省广州市恒福路71号104室

[72] 发明人 周良勇

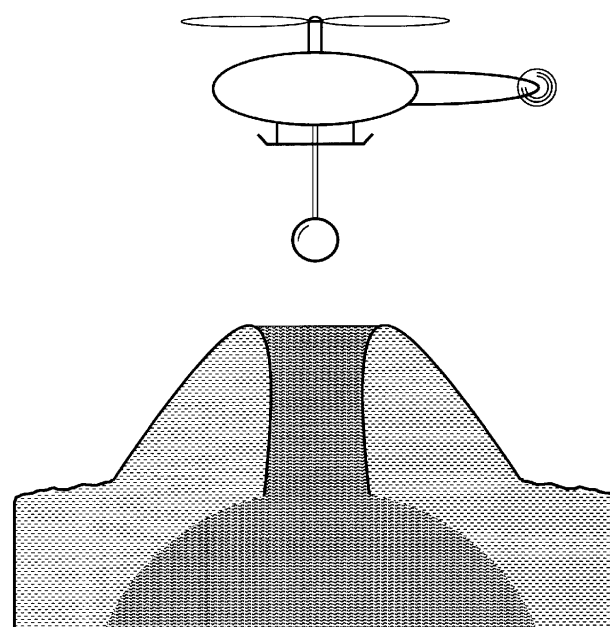
权利要求书1页 说明书2页 附图1页

[54] 发明名称

一种将探测器送进地球深处的方法

[57] 摘要

本发明涉及一种将探测器(或核弹)送进地球深处的方法。在火山爆发后期、火山熔岩外溢基本停止且熔岩还未凝固的时候,用直升机携带探测器并飞到火山口的上方,然后将探测器对准火山口投下,探测器在落进火山熔岩中后,在重力的作用下不断下沉,直至地球深处。利用本发明方法来将探测器送进地球深处,要比传统的钻孔方法节省大量的费用和时间,而且能够把探测器或核弹送到用钻孔方法无法达到的深度,对于探测地球、了解地球构造具有重要意义。



1、一种将探测器送进地球深处的方法，其特征是：在火山爆发后期、火山熔岩外溢基本停止且熔岩还未凝固的时候，用直升机携带探测器并飞到火山口的上方，然后将探测器对准火山口投下，探测器在落进火山熔岩中后，在重力的作用下不断下沉，直至地球深处。

一种将探测器送进地球深处的方法

技术领域

本发明涉及地球钻探领域，特别是涉及一种将探测器送进地球深处的方法。

背景技术

现在人类已进入太空时代，可以观测到距离地球上百亿光年的遥远天体，但对于我们所居住的地球的内部则了解甚少。这是因为采用对地球钻深孔的方法来研究地球内部困难太大，而且费用不菲。目前对地所钻的最深的孔是原苏联在1970年至1989年间所钻的深12262米的孔。

为了把探测仪器送入地球深处进行研究，美国加州理工学院的戴维·史蒂文森教授提出了一项耗资100亿美元的宏伟计划（见2003年5月15日出版的英国《自然》杂志），该计划所采用的方法是：先开凿一条长、深各300米，宽1米的洞。然后，在洞坑内注入10万—1000万吨熔化的铁水。巨大的铁水重量将把大坑下的岩层压出一个深深的裂缝，铁水将在地心引力作用下，顺着裂缝流向地核深处。这样，放在液态铁熔浆中的探测器也将随着熔浆一起进入地球深处。探测器所测量到的数据再以地震波的方式传回地表，以供分析研究。

该方法的缺点是耗资巨大、用于熔化地表的10万—1000万吨高温铁水难以在一个地点同时制造出来，即使有了铁水也无法保证铁水能熔化地表和地壳进入到地球深处。因此，该方法可以说是一个无法实施的探地设想而已。

发明内容

为了解决上述钻地、熔地探测所面临的费用高、技术难度大甚至无法实现的问题，本发明的目的是提供一种费用相对低廉而且技术上可行的将探测器送入地球深处的方法。

本发明解决其技术问题所采用的技术方案是：在火山爆发后期、火山熔岩外溢基本停止且熔岩还未凝固的时候，用直升机携带探测器并飞到火山口的上方，然后将探测器对准火山口投下，探测器在落进火山熔岩中后，由于它的比重比熔岩大，因此探测器会在重力的作用下不断下沉。由于火山熔岩下面一直通到地球深处，因此探测器会在重力的作用下沿着熔岩通道一直沉入到地球的深处。

用于地心探测的探测器由耐温高压的材料制成，在它的外层或中层可用比重大且耐高温的合金包裹。探测器里面的仪器可将探测到的数据以地震波或其它方

式（如中微子通讯）传送到地表。

上述的送进地球深处的探测器也可以是核弹。使用本发明进入地球深处的方法，将核弹送进几百公里甚至一、两千公里的地球深处引爆，根据核弹爆炸所产生的地震波可进一步了解地球内部的构造。

本发明利用火山熔岩通道来将探测器送进地球深处，与钻孔入地和海量铁水熔地入地的方法相比，费用只是几分之一甚至更低，而且时间上也大大缩短。地球上的活火山几乎每年都有喷发，因此实施本发明的机会基本上每年都有。

附图说明

下面结合附图和实施例对本发明作进一步说明。

附图是本发明一个实施例的示意图。

图中 1 直升机、2 探测器（或核弹）、3 火山熔岩、4 地球深处。

具体实施方式

参照附图所示实施例，在火山爆发时，火山口会喷出火山熔岩，在火山内部通道中也充满了连通地球深处（4）的、熔融状态的火山熔岩（3）。在火山喷发后期，也就是火山熔岩（3）快要停止喷发的时候，用直升机（1）载着探测器（2）飞到火山口的上方。在时机合适时，也就是火山熔岩（3）停止向外溢出且火山口的熔岩还未凝固时，将探测器（2）投进火山口中。由于探测器（2）的比重要比火山熔岩（3）大，因此探测器会在火山口中不断下沉，一直沉到地球深处（4）。

利用本发明方法，也可以用直升机来将特制的核弹（例如包裹着厚厚铁合金层的核弹）投进火山口中。核弹投进火山口后，就像深水炸弹投进水中，会不断下沉，直到地球深处或爆炸。核弹可以设定时间爆炸，也可以设定所受的压力达到预定值时爆炸。由于可以设定核弹在几百公里、甚至上千公里深的地下爆炸，其爆炸所产生的地震波更能反映出地球深处的构造信息，可以弥补自然地震只是在近地表发生的不足，而且核弹在几百公里、上千公里深的地下爆炸也不会对地面产生负面影响。

本发明中，除了可以用直升机来向火山口投放探测器（或核弹）外，也可以用飞机或飞艇、火箭等其它工具投放。

本发明提供了一个将探测器送进地球深处的可行方法，对于人类探测地球、了解地球内部构造等具有重要意义。

